

仕 様 書

納入先		納入先仕様No.	
殿		製造者仕様No.	
機 械 名	防音型高压洗浄機	型 式	SEV-1620SS
乾燥質量	92kg	寸法 (L×W×H)mm	672×577×640
外 観	密閉箱型	仕様書作成年月日	平成24年6月28日

ポンプ	型 式	GSRKA4G30JSX	備考 霧困気 気温: max40°C 湿度: max80% 特記: 凍結不可
	圧 力	20MPa (204kgf/cm ²)	
	水 量	16L/min	
	回 転 数	1750min ⁻¹	
	所要馬力	5.5kW (7.5PS)	
	吸込揚程	2m	
	接続口径	(吸) 1/2" (吐) 3/8" (余) 3/8"	

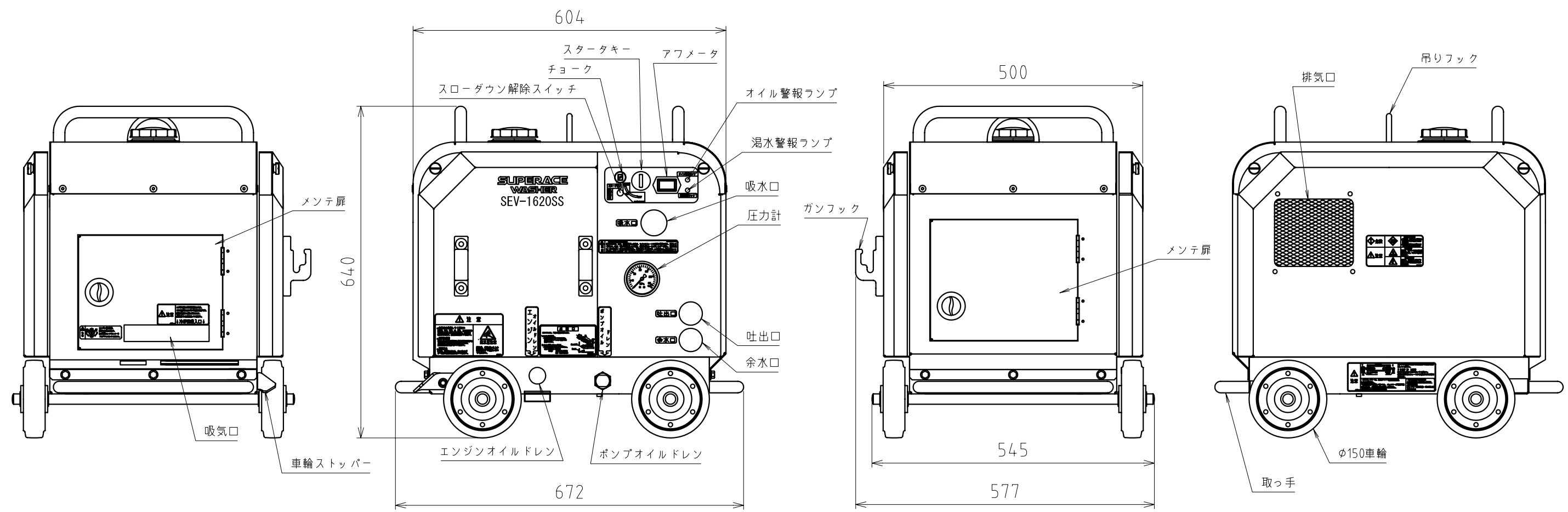
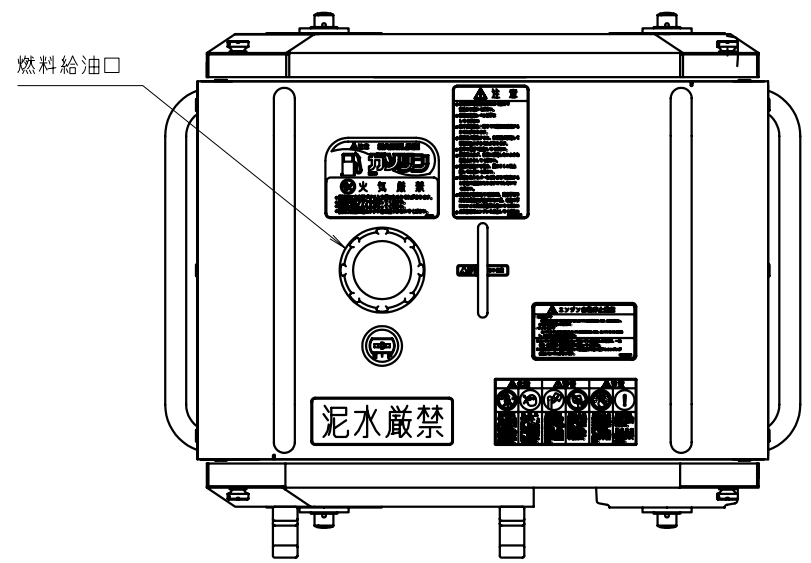
エンジン	名 称	GB300LE-125	備考 スローダウン装置 標準装備 (解除装置付き) バッテリー 12V 10Ah (参考: YTX12-BS等)
	形 式	空冷4サイクル傾斜型横軸OHVガソリンエンジン	
	総排気量	296cc	
	定格出力	5.5kW (7.5PS)	
	最大出力	7.3kW (10.0PS)	
	始動方式	セルモータ式(リコイルスタータ付)	
	使用燃料	自動車用無鉛ガソリン	
	燃料タンク容量	10.0L (定格持ち時間: 3.0hr)	

吸込ホース	1/2"-3m
高压ホース	3/8"-20m
余水ホース	3/8"-3m
洗 浄 ガ ン	いけうち#49(タービンガン)
ストレーナ	SUS#100 外部ラインストレーナ1"-#60

使用液	清水(常温)
伝達方式	ホローシャフト直結
圧力調整弁	ジマティックNEW3CCR
圧 力 計	30MPa
車 輪	φ150(車輪ストッパ付)

付属品	渴水停止装置
-----	--------

一般公差(長さ)			一般公差(角度)			仕上げ記号の表面あらさ			
基準寸法の区分	許容差		基準寸法の区分	許容差		仕上げ記号	Ra	Ry	基準長さ
0.5以上 6以下	±0.1		10以下	±1°		▽▽▽	0.2	0.8	0.8
6より 30以下	±0.2		10より 50以下	±30'		▽▽	1.6	6.3	0.8
30より 120以下	±0.3		50より 120以下	±20'		▽	6.3	25	2.5
120より 400以下	±0.5		120より 400以下	±10'		▽	25	100	8
400より 1000以下	±0.8		400より以上	±5'		▽	特に規定しない		
1000より 2000以下	±1.2		※一部の一般精度は、JISB0202(管用平行糸), JISB0203(管用テーパ-糸)のB級に準ずる。						
2000より 4000以下	±2								



型式	コード
SEV-1620SS	039033
SEV-2015SS	0390A3
SEV-3010SS	039063

作成年月日 DATE	2012/06/15	三角法	△
承認 APPROVED	材質 MATERIAL	尺度 SCALE	1:8
確認 CHECKED	設計 DESIGNED	製図 DRAWN	
型式 MODEL	SEV-1620SS		
図名 NAME	外形寸法図	3D	-
コード CODE	図中記載		図面サイズ
図番 DWG.No.	K-17649R00		A3横
スーパー工業株式会社 SUPER INDUSTRIES CO.,LTD.			